

Simple<sup>®</sup>pro

ЗАВОД  
ЛАБОРАТОРНОЙ  
МЕБЕЛИ

## ПАСПОРТ ИЗДЕЛИЯ

8 (800) 222 32 97

Звонок по России бесплатный

---

[www.simple-pro.com](http://www.simple-pro.com)

[info@simple-pro.com](mailto:info@simple-pro.com)



ООО «СпецБалтМебель»  
г. Санкт-Петербург

# СОДЕРЖАНИЕ

## I. ПАСПОРТ ИЗДЕЛИЯ

1. Назначение
2. Технические данные
3. Комплект поставки
4. Подготовка к сборке
5. Схема сборки
6. Инструкция по сборке
7. Инструкция по обслуживанию
8. Правила эксплуатации

## II. ТРАНСПОРТИРОВКА И ХРАНЕНИЕ

## III. ГАРАНТИЙНЫЕ ОБЯЗАТЕЛЬСТВА

<b>СИСТЕМА ДОБРОВОЛЬНОЙ СЕРТИФИКАЦИИ ПРОДУКЦИИ, УСЛУГ И СИСТЕМ УПРАВЛЕНИЯ КАЧЕСТВОМ АВТОНОМНОЙ НЕКОММЕРЧЕСКОЙ ОРГАНИЗАЦИИ «ЦЕНТР СЕРТИФИКАЦИИ И ИСПЫТАНИЙ «МЕТРОМ»</b> <small>Знак соответствия ЕАС (в соответствии с Декларацией о соответствии) и знака добровольной сертификации (в соответствии с Положением о добровольной сертификации продукции, утвержденным постановлением Правительства Российской Федерации от 07.02.2012 № 101)</small>	
<b>СЕРТИФИКАТ СООТВЕТСТВИЯ</b> № РОСС RU.МЕТ3.Н00034	
Срок действия с 29.12.2022 по 28.12.2023 № 000079	
<b>ОРГАН ПО СЕРТИФИКАЦИИ</b> АНО «Центр сертификации и испытаний «Метром». Место нахождения: 195197, РОССИЯ, город Санкт-Петербург, ПР-КТ КОЦДРАТЬЕВСКИЙ, Д.15, К.2 ЛИТЕР 3, ПОМЕЩЕНИЕ 18-Н3 СФАС 52, Юрид. адрес: 027802185457, Номер телефона: +7 8123441397, Адрес электронной почты: info@metro-pro.com	
<b>ПРОДУКЦИЯ</b> Набор лабораторной мебели Simple PRO пр. ЛК 1.00.00 и изделия из него (за исключением мебели вспомогательной лаборатории) из алюминированной ударно-прочечной ламы, ламинированного листового материала из алюминия, а также мебели с встроенными лабораторными приборами. Состав см. приложение № 1 к 3 листам.	
<b>ИЗГОТОВИТЕЛЬ</b> Общество с ограниченной ответственностью «СПЕЦАЛТМЕБЕЛЬ». Место нахождения: 195197, РОССИЯ, город Санкт-Петербург, пр-кт Коцдратьевский, д.15, к.2 литер 3, помещение 18-Н3, офис 52. Юридический адрес: 027802185457, Телефон: +7 8123441397, Адрес электронной почты: info@metro-pro.com	
<b>СЕРТИФИКАТ ВЫДААН</b> Обществу с ограниченной ответственностью «СПЕЦАЛТМЕБЕЛЬ».	
<b>ПА ОСНОВАНИИ</b> протокола испытаний № 078-037/С/Р-2022 от 29.12.2022 года, Испытательная лаборатория промышленной продукции АНО «ЦСИ «Метром»» (пр. № РОСС RU.ИЛ099.ВР01ИЛ1701 от 11.01.2022 года, сертификат соответствия № LC 801 ССФ.АА.5.В.000320, № LC 801 С-К1.АТ.21.В.00028	
<b>ДОПОЛНИТЕЛЬНАЯ ИНФОРМАЦИЯ</b> Место нахождения знака соответствия на изделии в соответствии с дополнительной документацией. Исполнительная организация – ЦС Раководитель органа М.П. КОРОЛЕВ ДМИТРИЙ ГЕННАДЬЕВИЧ (подпись) С.А. Мухоморова (подпись)	



ЕВРАЗИЙСКИЙ ЭКОНОМИЧЕСКИЙ СОЮЗ  
ДЕКЛАРАЦИЯ О СООТВЕТСТВИИ

Заявитель: ОБЩЕСТВО С ОГРАНИЧЕННОЙ ОТВЕТСТВЕННОСТЬЮ «СПЕЦАЛТМЕБЕЛЬ», Место нахождения: 195197, РОССИЯ, город Санкт-Петербург, ПР-КТ КОЦДРАТЬЕВСКИЙ, Д.15, К.2 ЛИТЕР 3, ПОМЕЩЕНИЕ 18-Н3 СФАС 52, Юрид. адрес: 027802185457, Номер телефона: +7 8123441397, Адрес электронной почты: info@metro-pro.com

В лице ГЕНЕРАЛЬНОГО ДИРЕКТОРА КОРОЛЕВА ДМИТРИЯ ГЕННАДЬЕВИЧА заявляет, что Набор лабораторной мебели Simple PRO пр. ЛК 1.00.00 и изделия из него (за исключением мебели вспомогательной лаборатории) из алюминированной ударно-прочечной ламы, ламинированного листового материала из алюминия, а также мебели с встроенными лабораторными приборами. Состав см. приложение № 1 к 3 листам.

Изначительно: ОБЩЕСТВО С ОГРАНИЧЕННОЙ ОТВЕТСТВЕННОСТЬЮ «СПЕЦАЛТМЕБЕЛЬ», Место нахождения: 195197, РОССИЯ, город Санкт-Петербург, пр-кт Коцдратьевский, д.15, к.2 литер 3, помещение 18-Н3, офис 52. Адрес места осуществления деятельности по изготовлению продукции: в Санкт-Петербурге, в ЮЗАО, пр-кт Коцдратьевский, д.15, корпус 3, литера А.

Документ, в соответствии с которым изготовлена продукция: (О) 5621-001-5890556-2014 «Избор лабораторной мебели Simple PRO пр. ЛК 1.00.00 и изделия из него. Технические условия», ГОСТ 16371-2014 «Мебель. Общие заводские условия», ГОСТ 199-76-2014 «Мебель для хранения и доставки. Общие заводские условия».

Коды ТН ВЭД ЕАЭС: 9403109100, 9403109000, 9403209000, 9403208000, 9403100000, 9403101000  
Средний выпуск  
Соответствует требованиям Технического регламента Таможенного союза 025.020.12 «О безопасности мебельной продукции»

Декларация о соответствии принята на основании протокола 678-14400-2021 (дата 04.10.2021) года, «Испытательная лаборатория промышленной продукции АНО «ЦСИ «Метром»», пр. № RA.RU.21.ДЯ80. Схема декларирования: 18.

Дополнительная информация: Стандарты и иные нормативные документы: ГОСТ 199-76-2014 «Мебель для хранения и доставки. Общие заводские условия» от 5.2.5, 5.2.16, 5.2.18, 5.2.8, 5.3, 5.4, 5.5, 8, 9, ГОСТ 16371-2014 «Мебель. Общие заводские условия» от 5.2.5, 5.2.30, 5.2.31, 5.3, 5.3.2, 5.4, 5.5, 6.5, 8, 9, 9. Условия и сроки хранения: Изделия мебели должны храниться в закрытом помещении, при температуре не ниже +12 °С и относительной влажности воздуха от 45% до 70%. Гарантийный срок эксплуатации мебели корпусной и столов - 18 месяцев, стульев, табуретов - 12 месяцев.

Декларация о соответствии действительна с даты регистрации по 28.12.2022 включительно

Регистрационный номер декларации о соответствии: ЕАЭС N RU Д-РУ.РА08.В.51801/22  
Дата регистрации декларации о соответствии: 29.12.2022



**Шкаф лабораторный для реактивов ШР**  
(ЛК-400 ШР, ЛК-600 ШР, ЛК-800 ШР)  
**ГОСТ 16371-2014**

**1. Назначение**

Шкаф для хранения реактивов модели ШР предназначен для использования в лабораториях различного профиля.

**2. Технические данные**

**2.1. Размеры**

<b>Модель</b>	<b>Габаритные размеры (Ш×Г×В), мм</b>	<b>Тип каркаса</b>	<b>Материал корпуса</b>	<b>Максимальная масса, кг</b>	<b>Описание</b>
<b>ЛК-400 ШР</b>	400×450×1880	Низкий	ЛДСП	50	Шкаф имеет два отделения, разделённые полкой, две распашных дверцы, съёмные полки – две сверху и одну снизу. Нагрузка на полку не более 10 кг.
	400×450×2000	Высокий	Сталь	54	
<b>ЛК-600 ШР</b>	600×450×1880	Низкий	ЛДСП	66	Шкаф имеет два отделения, разделённые полкой, четыре распашных дверцы, съёмные полки – две сверху и одну снизу. Нагрузка на полку не более 10 кг.
	600×450×2000	Высокий	Сталь	76	
<b>ЛК-800 ШР</b>	800×450×1880	Низкий	ЛДСП	80	Шкаф имеет два отделения, разделённые полкой, четыре распашных дверцы, съёмные полки – две сверху и одну снизу. Нагрузка на полку не более 10 кг.
	800×450×2000	Высокий	Сталь	85	

## 2.2. Описание

Изделие разборной конструкции, состоящее из верхней части – корпуса шкафа с дверцами и нижней части – каркаса.

*Корпус – ЛДСП вариант:*

Шкаф выполнен из ламинированной ДСП толщиной 16 мм, обработанной противоударным пластиком (PVC) толщиной 0,5 мм. Лицевые детали обработаны противоударным пластиком (PVC) толщиной 2 мм.

Используемые ДСП материалы не превышают класса эмиссии формальдегида E1.

*Корпус – сталь вариант:*

Корпус выполнен из листовой стали толщиной 0,8 мм и 1 мм, окрашенной порошковой краской.

На верхней крышке шкафа ШР предусмотрено отверстие с фланцем диаметром 200 мм из оцинкованной стали для подключения к системе отвода воздуха.

*Каркас:*

- Высокий [1] – основой изделия является сборно-разборный металлический каркас с регулируемыми опорами (до 30 мм), окрашенный порошковой краской.
- Низкий [2] – основой изделия является цельносварной металлический каркас с регулируемыми опорами (до 30 мм), окрашенный порошковой краской.

## 2.3. Комплектация

В *стандартную комплектацию* шкафа входят:

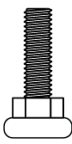

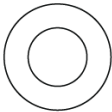
- Ручки из полиамида;
- Верхние и нижняя регулируемые полки.

В *дополнительную комплектацию* шкафа входят:

- Замки;
- Доводчики.

## 3. Комплект поставки

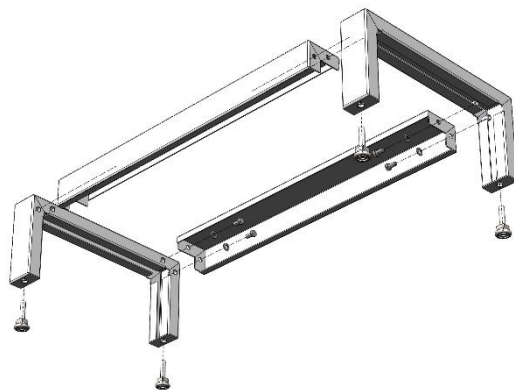
№	1	2	
Наименование	Разборный металлический каркас [1] 	Цельносварной металлический каркас [2] 	Корпус шкафа с дверцами 
Кол-во	1 шт.	1 шт.	
№	3	4	5

Наименование	Опора резьбовая М8	Болт М8х16 мм [1]	Шайба М8 [1]
			
Кол-во	4 шт.	4 шт.	4 шт.

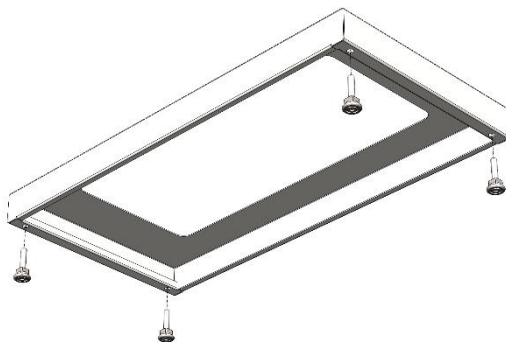
#### 4. Подготовка к сборке

- 4.1. Распаковать шкаф и проверить целостность покрытия;
- 4.2. Проверить комплектность;
- 4.3. Осуществить сборку согласно инструкции.

#### 5. Схема сборки



*Рис. 1. Сборка высокого каркаса*



*Рис. 2. Сборка низкого каркаса*

## 6. Инструкция по сборке

Для сборки необходимо: разводной ключ (или ключ «на 13»), молоток.

- 6.1. Собрать каркас шкафа:
  - [1] • Установить в боковины каркаса регулируемые опоры (Рис. 1);
    - Соединить боковины с поперечинами каркаса, используя болты М8х16, шайбы 8 и предусмотренные в боковинах заклёпки-гайки М8 (Рис. 1);
  - [2] • Установить в раму регулируемые опоры (Рис. 2).
- 6.2. Установить корпус шкафа на каркас с помощью двустороннего скотча:
  - Снять с двустороннего скотча на боковинах каркаса защитный слой;
  - Обработать поверхность скотча мыльным раствором;
  - Установить шкаф на каркас;Выдержать в установленном положении не менее суток при температуре окружающей среды 18°С (максимальная адгезия 3 суток).
- 6.3. Подключить шкаф к вентиляции (на крышке имеется фланец Ø200 мм).
- 6.4. Выставить изделие по уровню.
- 6.5. Завести журнал по эксплуатации, зафиксировать дату пуска в эксплуатацию.

## 7. Инструкция по обслуживанию

- 7.1. Зарегистрировать в журнале эксплуатации ежемесячный и ежегодный осмотр.
- 7.2. В ежемесячный осмотр входят:
  - визуальный осмотр – проверка на наличие царапин на каркасе, корпусе, полках шкафа;
  - уборка пыли, грязи с поверхностей шкафа, используя обычные моющие не абразивные средства.
- 7.3. В ежегодный осмотр входят: ежемесячный осмотр; подкраска царапин на каркасе.
- 7.4. Ежегодный осмотр может быть проведен сервисной службой ООО «СпецБалтМебель».

## 8. Правила эксплуатации

- 8.1. Изделие должно эксплуатироваться в сухих проветриваемых помещениях при температуре окружающей среды от 10°С до 40°С и относительной влажностью от 45% до 75%.
- 8.2. Изделие необходимо оберегать от механических повреждений, от воздействия повышенной температуры и влажности, а также от воздействия сильных химических реагентов и их паров.

Свидетельство о приёмке:

Шкаф лабораторный для реактивов

Наименование и обозначение

Изготовлен(а) и принят(а) в соответствии с обязательными требованиями государственных (национальных) стандартов, действующей технической документации и признан(а) годным(ой) для эксплуатации

Начальник ОТК

МП

\_\_\_\_\_  
Подпись

\_\_\_\_\_  
Расшифровка

\_\_\_\_\_  
Дата

**ВНИМАНИЕ!**

Предприятие-изготовитель оставляет за собой право проводить конструктивные изменения, связанные с внедрением новых материалов и технологий, направленных на повышение качества и долговечности изделий.

## Транспортировка и хранение

1. Изделия транспортируются всеми видами транспорта в крытых транспортных средствах, а также в контейнерах.
2. Транспортирование осуществляется в соответствии с правилами перевозки грузов, действующими на каждом виде транспорта.
3. Изделия транспортируются в упаковке Предприятия-изготовителя при температуре от -25°C до +50°C и относительной влажности 80%.
4. Упаковка выполнена в соответствии с требованиями ГОСТ 16371-2014 и «Рекомендациями по организации производства мебели и поставке её торгующим организациям в разобранном виде» (из гофрокартона – для ламинированных деталей, из полиэтилена – для металлических рам).
5. Изделия должны храниться в упакованном виде в сухих крытых помещениях, при температуре воздуха от +2°C до +35°C и относительной влажности от 45% до 70%, в условиях, исключающих воздействие атмосферных осадков и агрессивных сред; воздух не должен содержать примесей, вызывающих коррозию металла. Полы в помещениях должны быть горизонтальные и ровные, изолированные от влаги.
6. При хранении и транспортировании изделия не должны испытывать воздействия нагрузок, приводящих к остаточным деформациям.
7. Изделия, транспортируемые при температуре от 0 до 10°C, допускается распаковывать не менее чем через 24 ч, а при температуре ниже 0°C – не менее чем через 48 ч после переноса их в теплое помещение. Снятие упаковки с полипропиленовых изделий производят при температуре не ниже 15°C.

### Правила отгрузки товара со склада ООО «СпецБалтМебель»

#### 1. Отгрузка товара

- 1.1. Отгрузка товара осуществляется:
  - Юридическим лицам – при наличии доверенности, паспорта и печати организации;
  - Физическим лицам – при наличии паспорта.
- 1.2. Отгрузка товара на условиях самовывоза осуществляется со склада ООО «СпецБалтМебель» представителю транспортной компании по заявке ООО «СпецБалтМебель» или представителю транспортной компании по заявке Покупателя.

**Адрес, режим работы склада и карту проезда вы можете посмотреть на нашем сайте *Simple-PRO.com* в разделе «Контакты».**

- 1.3. Подача груза осуществляется только на борт автотранспортного средства. Распределение, установка, закрепление груза в кузове осуществляется силами водителя/перевозчика/экспедитора.
- 1.4. Отгрузка товара наёмным транспортом:
  - Дату и время доставки Покупатель согласовывает с отделом логистики;
  - Доставка осуществляется до подъезда на адрес, указанный при оформлении заказа. Приём-передача товара осуществляется у автотранспорта



Перевозчика. Выгрузка, подъём на этаж, сборка и прочее – не входит в услугу доставки и осуществляется силами и за счёт покупателя;

- Время ожидания водителем-экспедитором Покупателя по адресу доставки составляет не более 20 минут, повторная доставка товара Покупателю (вне зависимости от суммы заказа) оплачивается Покупателем повторно.

## **2. Приёмка товара покупателем**

При приёмке товара Покупатель должен проверить соответствие маркировки и количество получаемого товара по накладной, а также осмотреть целостность упаковки Товара. В случае нарушения упаковки проверить целостность товара и составить коммерческий акт о повреждении груза в присутствии представителя транспортной компании.

### **Гарантийные обязательства**

- 1.** Предприятие-изготовитель гарантирует соответствие изделия требованиям ГОСТ 16371-2014, ГОСТ 19917-2014 и ТО 5621-001-58905556-2014 при соблюдении правил эксплуатации, хранения, сборки (для изделий, поставляемых в разобранном виде) и транспортирования.
- 2.** Гарантийный срок эксплуатации – 5 лет с момента продажи (отгрузки).
- 3.** В течение гарантийного срока эксплуатации Предприятие-изготовитель обеспечивает бесплатный ремонт в случае обнаружения производственных недостатков. Для этого Потребитель должен составить акт установленного образца о необходимости ремонта и направить Предприятию-изготовителю.
- 4.** Недостатки мебели или деталей, образовавшиеся вследствие нарушения порядка или технологии сборки, не являются гарантийным случаем и устраняются за счет Потребителя.
- 5.** Все предъявляемые Потребителем рекламации по нарушению комплектации изделия принимаются в течение 14 дней с момента получения.
- 6.** Срок службы изделия 10 лет.